

Drehbehälterwaage

ED-90 / ED-91



Merkmale

- Zweckmäßige, vielfach bewährte Konzeption als Ergebnis langjähriger, immer den Erfordernissen angepasster Entwicklung.
- Keinerlei Verbindung zwischen Drehbehälter und patentiertem Entleermechanismus. Es entsteht ein geschlossenes Wiegesystem ohne äußere Störeinflüsse wie z.B. Pneumatik-/ Elektroanschlüsse, was eine hohe Wägegenauigkeit gewährleistet.
- Optimales Tara / Nettoverhältnis.
- DMS- Messwertaufnehmer.
- Einsatz anwendungsspezifischer Behältergeometrien möglich.
- Variable Behältermaterialien einsetzbar, vorzugsweise Edelstahl.
- Schneller Wechsel des Wiegebehälters.
- Absolute Betriebssicherheit auch unter harten Betriebsbedingungen durch sehr robuste Bauweise.
- Keinerlei Umluft und Aspirationsproblematik.
- Patentiertes Entkopplungssystem.

Anwendung

- Überall dort wo die laborgenaue Verwiegung von pulver- und granulatformigen sowie flüssigen Gütern, auch unter harten Einsatzbedingungen erforderlich ist.
- Für Chargenverwiegung in Verbindung mit regelbaren Aufgabegeräten, z. B. durch Schüttgutaufgabe im Grob/Feinstrom, bzw. durch Rampensteuerung, bei Einzel- und Mehrkomponentensystemen.
- Auch für schlecht fließende Güter durch optionalen Reinigungsklopfer geeignet.
- Wiegebereich ED-90.
von 1 bis 10 kg / 10 l max. ± 1 g.
- Wiegebereich ED-91
von 10 bis 25 kg / 32 l max. ± 2 g.

Funktionsprinzip

- Die Behältergrundstellung wird der angeschlossenen Steuerung mittels eines Initiators gemeldet.
- Schüttgutaufgabe durch eine oder mehrere Dosiergeräte bis zum Erreichen des gewünschten Sollgewichtes der Chargengröße.
- Entleeren des Behälters durch Drehung um 180°; das Erreichen der Entleerstellung wird der Steuerung mittels Initiator gemeldet.
- Optional Einsatz des Reinigungsklopfers zur vollständigen Ausbringung eventuell anbackender Schüttgutreste.
- Behälterdrehung in die Grundstellung.

Grundausrüstung

- Drehbehälter ED-90 aus Edelstahl, 10 dm³ Bruttovolumen.
- Drehbehälter ED-91 aus Edelstahl, wahlweise 10, 16, 20, 25 dm³ Bruttovolumen.
- Messwertaufnehmer angepasst auf Wiegebereich.
- Überlastsicherung des Messwertaufnehmers.
- Überwachung der Behälterendstellungen durch Initiatoren.
- Pneumatischer Drehantrieb, angesteuert über 5/2-Wege Magnetventil mit Abluftdrosselung.
- Gehäuse aus Aluminium mit abnehmbarer Haube, Befestigungsgewinde in der Grundplatte 4 x M8.

Zusatz-/ Sonderausstattungen

- Standfüße, Standard oder nach Kundenwunsch.
- Staubgehäuse, Konstruktion nach Kundenwunsch z.B. für ED-91 mit 25 Liter Behälter bei einem Staubgehäusedurchmesser von 500 mm bis zu 8 Einfüllstutzen auf einer Ebene.
- Pneumatischer Reinigungsklopfer mit Stellungsüberwachung durch Readkontakt, angesteuert über ein 5/2-Wege Magnetventil mit Abluftdrosselung. Durch die eingebaute schnelle Rückzugmechanik wird die Trägheit der Magnetventilschaltung umgangen wodurch die Behälterschwingung ungedämpft die Restentleerung fördert.
- Automatische Prüfungskontrolle mit 4 Gewichtswerten. Gewichtsaufgabe mittels Pneumatikzylindern, angesteuert über 5/2-Wege Magnetventile mit Abluftdrosselung. Überwachung der Prüfstellungen durch Readkontakte.

Technische Daten

- Luftversorgung 5 bis 6 bar.
- Elektrischer Anschluss DMS-Messwertaufnehmer und Magnetventil über Steckverbindungen an der Gehäuserückwand.
- Versorgungsspannung der Magnetventilschaltung und der Initiatoren 24 V_{DC}.
- Hohe Lebensdauer des Drehantriebs.
- Auflösung und Linearität 0,5 - 2 g je nach Endgewicht.
- Zulässige Umgebungstemperaturen 0°C bis +50°C.

Normen und Zulassungen

- Konformitätserklärung entsprechend der gültigen europäischen Normen.
- CE-Kennzeichnung

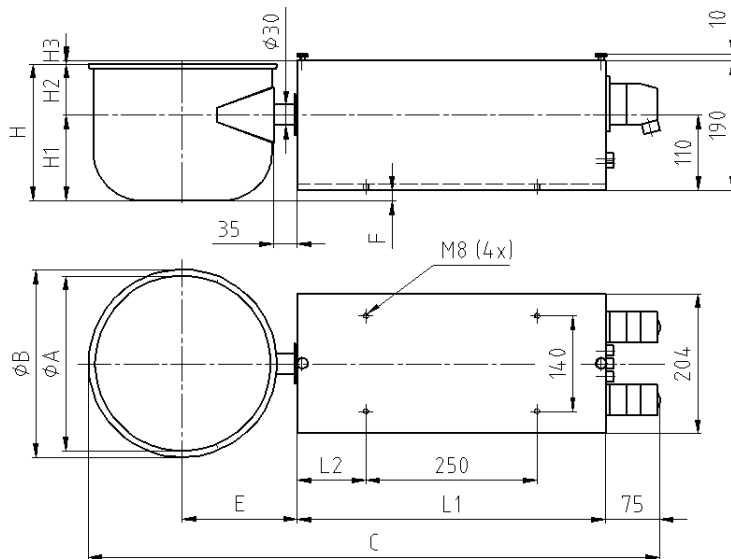
Drehbehälterwaage ED-90 / ED-91



Abmessungen der Standardausstattungen

Abmessungen Drehbehälterwaage Typ ED-90

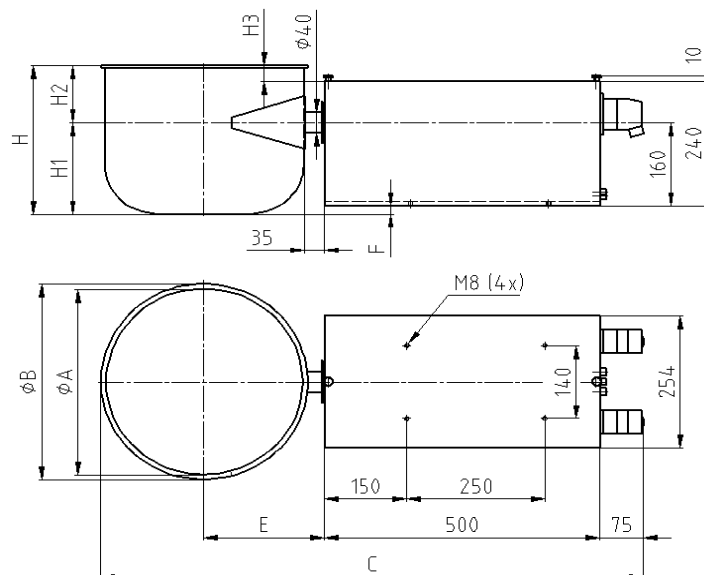
Die tatsächlichen Maße der Kennbuchstaben sind der unterstehenden Tabelle zu entnehmen.
Maßeinheit: mm.



Bruttovolumen	10 dm ³	Ohne Gewichtskontrolle	Mit Gewichtskontrolle
Behälter			
ØA	265		
ØB	280		
C		837	887
E	172		
F	17		
H	201		
H1	127		
H2	74		
H3	6		
L1		450	500
L2		100	150

Abmessungen Drehbehälterwaage Typ ED-91

Die tatsächlichen Maße der Kennbuchstaben sind der unterstehenden Tabelle zu entnehmen.
Maßeinheit: mm.



Bruttovolumen	10 dm ³	16 dm ³	20 dm ³	25 dm ³
Behälter				
ØA	265	300	315	355
ØB	280	316	331	371
C	887	922	937	977
E	172	189	197	217
F	-33	-9	21	16
H	201	251	301	286
H1	127	151	181	176
H2	74	100	120	110
H3	-6	20	40	30