

Absperrschieber DS-ASG



Merkmale

- Pneumatisch betätigtes Absperrorgan für Schneckendosiergeräte.
- Kompaktes Design.
- Betätigung des Absperrschiebers durch Magnetventil.
- Überwachung der Schieberstellung durch Näherungsschalter.
- Absolute Betriebssicherheit auch unter harten Produktionsbedingungen durch sehr robuste Bauweise.

Anwendung

- Als Absperrorgan für Dosierung von trockenen, pulver- und granulatförmigen Schüttgütern.
- Zur Vermeidung von Produktdurchschießen bei der Befüllung des leeren Schüttgutbehälters.
- Zur Vermeidung von Produktnachlauf bei der exakten Dosierung in nachfolgende Prozesse, z. B. bei der Verwiegung von einzelnen oder mehreren Komponenten mit Drehbehälterwaagen vom Typ ED-90, ED-91 und ED-21.

Arbeitsprinzip

- Die Betätigung des Absperrschiebers erfolgt anhand eines doppelwirkenden Pneumatikzylinders, der über ein 5/2-Wege Magnetventil angesteuert wird.
- Die Überwachung der Schieberstellung erfolgt durch Näherungsschalter.

Standardausstattung

- Näherungsschalter zur Überwachung der Schieberstellung "AUF" und "ZU"
- Passend zur Befestigung auf Dosierrohren mit Außendurchmesser 40, 60, 90 und 114 mm.
- Befestigung mittels Klemmschrauben.
- Bei Ausfall der Stromversorgung des Magnetventils schließt der Absperrschieber automatisch.
- Pneumatikeinheit bestehend aus Druckluftzylinder doppelwirkend, Magnetventil mit Spule und diverse Verschraubungen.
- Ausführung in Normalstahl mit verzinkter Oberfläche oder produktberührte Teile aus Edelstahl mit blanker Oberfläche.

Zusatzausstattungen

- Fallrohr mit Manschettenkragen

Technische Daten

- Versorgungsspannung der Magnetspule 24 V_{DC}
- Betriebsdruck der Pneumatikeinheit 4 bis 6 bar
- Zulässige Umgebungstemperaturen 0°C bis +40°C.

Normen und Zulassungen

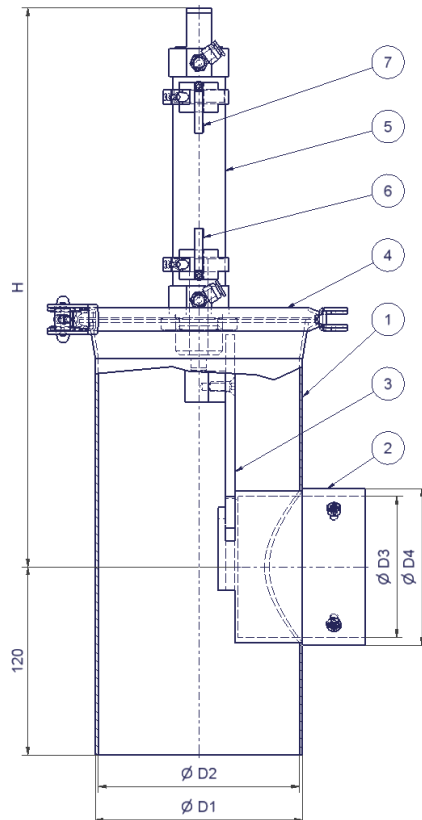
- Konformitätserklärung entsprechend der gültigen europäischen Normen.

Absperrschieber DS-ASG



Abmessungen

Die tatsächlichen Maße der Kennbuchstaben sind der untenstehenden Tabelle zu entnehmen.



- (1) **Gehäuse**
Gehäuserohr
- (2) **Klemmstutzen**
Mit Gehäuserohr verschweißt, Durchmesser entsprechend Schneckendurchmesser
- (3) **Schieber**
Aus verschleißarmem Kunststoff
- (4) **Deckel mit Schnellspanverschluss**
Zylinder und Schieber werden mit dem Deckel demontiert
- (5) **Pneumatikeinheit**
Doppeltwirkender Zylinder, 5/2-Wege-Magnetventil mit Spule und Stecker
Schlauchanschluss außentoleriert Ø 6 mm
- (6) **Initiator Schieberstellung „geschlossen“**
Reedkontakt 24 V_{DC}
- (7) **Initiator Schieberstellung „offen“**
Reedkontakt 24 V_{DC}

Abbildung 1: Abmessungen Grundausstattung Absperrschieber DS-ASG

Maß in mm	Typ	DS-ASG-30	DS-ASG-50	DS-ASG-80	DS-ASG-100
Schnecken - Ø		30	50	80	100
Ø D1		75	96	132	146
Ø D2		73	92	130	142
Ø D3		40	60	90	114
Ø D4		50	70	100	125
H		180	245	357	420

Tabelle 1: Abmessungen Absperrschieber DS-ASG