

Dosiergerät DSR-25



Merkmale

- Volumetrischer Schneckendosierer mit bewährter Konzeption.
- Förderschneckendurchmesser 30, 50 und 80 mm
- Verschiedene Behälterformen auch mit Restentleerung.
- Unterschiedlichste Aufsatz- Behältnisse möglich
- Förderlängen nach Kundenwunsch bis zu 5m Länge.
- Antrieb von Dosierschnecke und Rührwerk mittels frequenzregelbaren Drehstrommotoren mit Kaltleiter-schutz; Leistung bis 1,5 KW.
- Rührwerk mit separatem Antrieb (Drehstrommotor) optional erhältlich und auch nachrüstbar.
- Absolute Betriebssicherheit auch unter harten Produktionsbedingungen durch sehr robuste Bauweise.

Anwendung

- Zur Dosierung von trockenen, pulver- und granulatförmigen Schüttgütern.
- Bei eingebautem Rührwerk ideal für schlecht fließende Dosiergüter geeignet.
- Dosierleistungen von 0,6 bis 25 Liter/Minute, regelbar bis 1:20, abhängig von Schneckendurchmesser, Drehzahl und Dosiergut.
- Als Austragsorgane für Siloanlagen und Big Bags.
- Als Einzelgeräte, auch zur Handbefüllung.
- In Verbindung mit Absperrorganen vom Typ DS-KLV, DS-KLG oder DS-ASG als regelbares Aufgabeorgan z.B. für Ein- und Mehrkomponentenwaagen vom Typ ED-90 / ED-91 und ED-21.

Arbeitsprinzip

- Die Dosierschnecke arbeitet nach dem Prinzip des Bewegungsgewindes, bei dem das Schüttgut wie eine Mutter durch die sich drehende Schnecke im Rohr verschoben wird. Das Mitdrehen des Dosiergutes wird durch die Reibung aus seiner Gewichtskraft verhindert. Dieses Prinzip funktioniert jedoch nur, wenn das Schneckengewinde nicht vollständig von Dosiergut umgeben ist. Aus diesem Grunde werden in unseren Geräten Dosierschnecken mit progressivem Außendurchmesser und falls erforderlich progressiver Steigung eingebaut.

Standardausstattung

- Dosiergutbehälter:
 - 25 Liter Nutzvolumen.
 - Einlaufflansch oben zum hängenden Anbau an bauseitige Behältnisse oder zur Montage von Vorrats- und Aufsatzbehältern, Deckeln, etc.
 - Ausführung der Behälterform wahlweise trogförmig mit Restentleerung und integriertem Standfuß oder quaderförmig ohne Boden, mit beidseitigem Anschlussflansch.

- 2 Konsolen (Typ NETTER NCB1) für Druckluft-Kugelvibratoren am Behälter.
- Dosierschnecke:
 - Eingängige, im Auslaufbereich zweigängige Vollblattschnecken mit Kernwelle und progressivem Außendurchmesser bis zu 5m Länge.
 - Dosierstern zum Brechen des Dosiergutes am Auslauf.
- Auslaufrohr entsprechend Förderlänge und Schneckendurchmesser.
- Anschlussmuffe für Füllstandsmelder M30 x 1,5.
- Ausführung in Normalstahl (optional in Edelstahl).
- Antrieb über einen Drehstromgetriebemotor.

Zusatzausstattungen

- Geräte in ATEX- Ausführung (auf Anfrage).
- Manschettenkragen zur Abschottung des Auslaufes bei Einführung in bauseitige Behältnisse.
- Deckel mit Manschettenkragen, Einfüll- und/oder Kontrollstutzen.
- Vorratsaufsatzbehälter, Volumen und Ausführung nach Kundenwunsch.
- Winkelstutzen am Auslauf zur Überleitung in Fallrohre.
- Klemmlaschen zur zusätzlichen Auslaufrohrfixierung.
- Rührwerkmodul mit separatem Antriebsmotor zur Auflockerung des Dosiergutes, über Stirnöffnung des Gerätes (de-)montierbar.
- Druckluft Kugelvibratoren (NETTER K8).
- Teile mit Dosiergutberührung optional in Edelstahl.
- Schrägförderlagen bis 35° ausführbar.
- Klappenverschlüsse als Absperrorgan zur Vermeidung von Produktnachlauf und Feuchteintritt.
- Anschlussmuffen für Füllstandsmelder G1" oder G1½" anstelle M30x1,5.

Technische Daten

- Typische Förderleistungen bei 50 Hz: (Produktabhängig, Angaben ohne Gewähr)

DSR-25/30	0,6 l/Min	FU-Betrieb (0,06...0,9)
DSR-25/50	3,0 l/Min	FU-Betrieb (0,3.....5)
DSR-25/80	15 l/Min	FU-Betrieb (1,5.....25)

- Empfohlene maximale Förderlängen bis 3000 mm auf Sonderwunsch auch darüber.
- Schneckenganghöhe (Steigung) entsprechend dem Außendurchmesser 30, 50 bzw. 80 mm.
- Rohraußendurchmesser entsprechend dem Schneckendurchmesser 40, 60 bzw. 90 mm.
- Schneckenkerndurchmesser 20 mm.
- Zulässige Umgebungstemperaturen 0°C bis +50°C.
- Inklusive Frequenzregelbarem Antrieb mittels Drehstrommotor, Leistung je nach Förderleistung.

Dosiergerät DSR-25

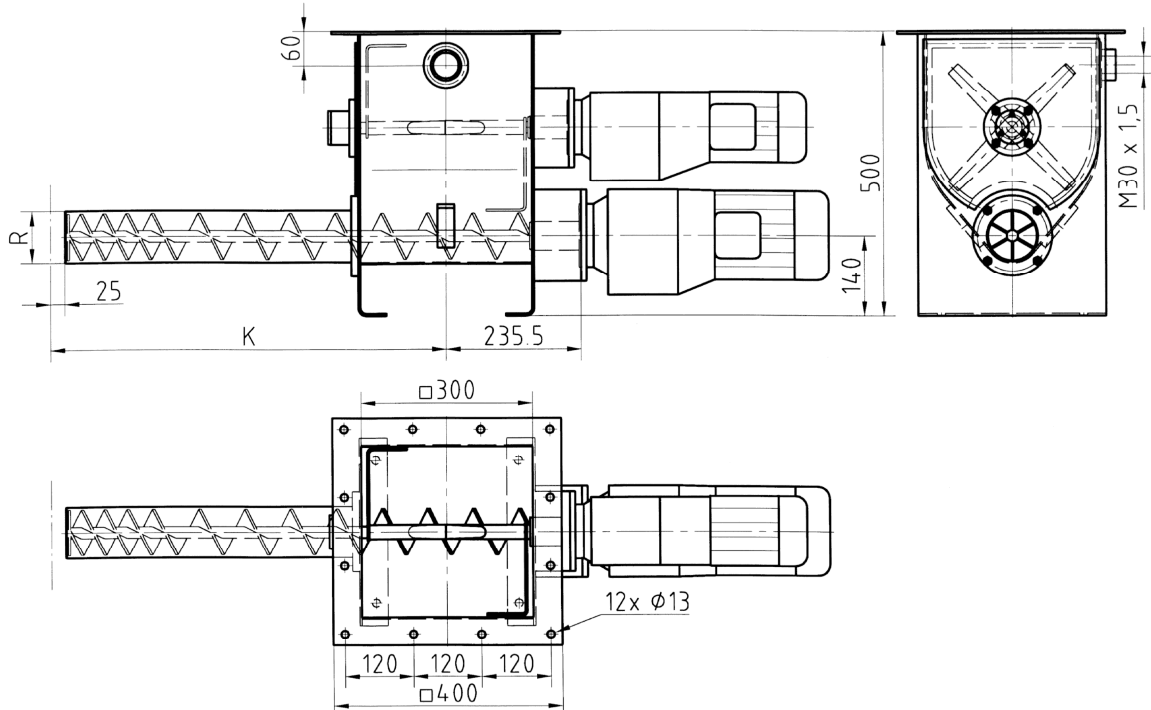


Normen und Zulassungen

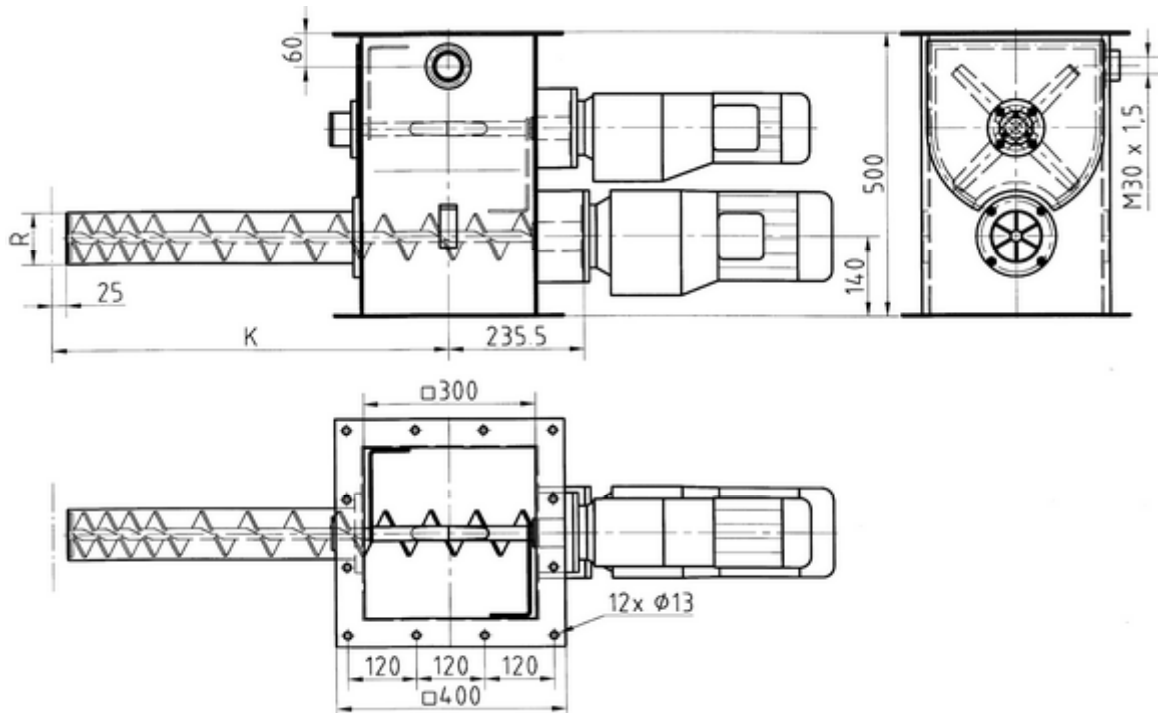
→ Konformitätserklärung entsprechend der gültigen europäischen Normen. CE- Erklärung

Abmessungen

Maßeinheit: mm.



Abmessungen Standardausstattung Dosiergerät DSR-25-T mit trogbodenförmigem Behälter



Abmessungen Standardausstattung Dosiergerät DSR-25-Q mit quaderförmigem Behälter ohne Boden